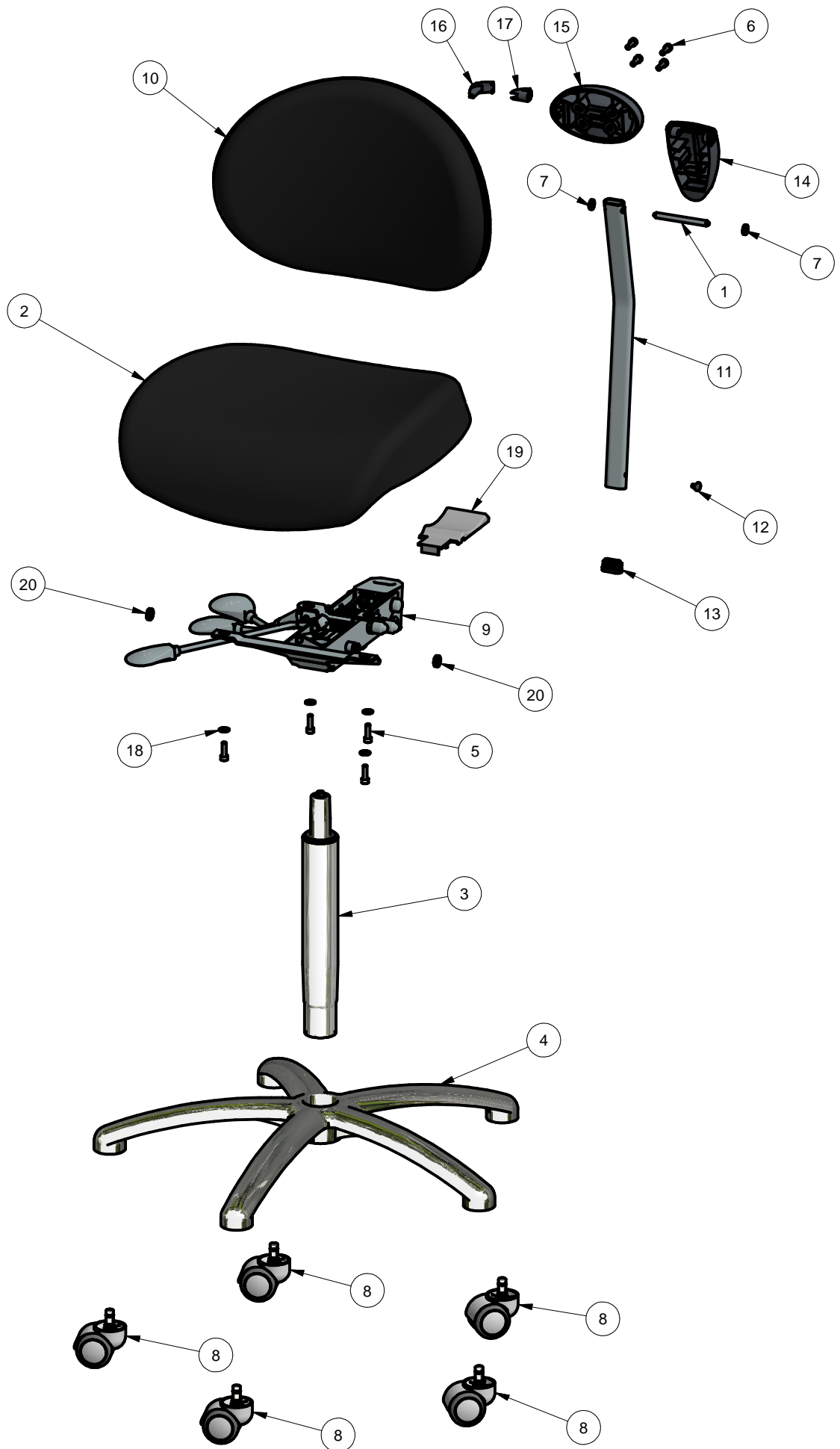




## VELA Latin 100 Medical



Pos	Pcs	Beskrivelse	Description	Beschreibung	Stock no
1	1	Aksel for ryghængsel	Shaft for backrest bracket	Oberteil für Rückenlehne Halterung	923284
2	1	Y-sæde 44x44 B21 f/fodst. Combi	Y-seat 44x44 cm	Y-sitz 44x44 cm	06142620052
3	1	Gasfjeder chrome yderrør 300 N 200 mm	Gascolumn 300N, 200 mm, chrome	Gasfedersäulen 300 N, 200 mm, chrom	091030200
4	1	Alu fod type 3, Blank alu., N/	Alu frame w/o Castors	Alu Untergestell ohne Rollen	030329999
5	4	Skrue med invendig sekskant cylindrisk hoved	Cylinder Head Cap Screw	Zylinderschrauben mit Innensechskant	8001206020
6	4	Skrue m/indv. 6-kt CH	Cylinder Head Cap Screw	Zylinderschrauben m/Innensechskant	8001206016
7	2	Gummiskive underlag ryghæng. u/stop	Rubber disc for backrest hinge wo/stop	Gummischeibe für Rückenscharnier	926585
8	5	Hjul Dobb. bløde medical hvid	Wheel double soft medical white	Rad-Doppel-Soft medizinische Weiß	010905
9	1	Bæreplade 21.2 Hs uden rotation	Carrier plate 21.2 Rs w o/rotation	Trägerplatte 21,2 Rs ohne Dreh	18552330493030
10	1	Y-ryg 37x30 kpl Bore R.2 formstcbt	Y-back 37x30 holes R.2 molded	Y-rücken 37x30 m/R.2 Formschaum	08485139052
11	1	Rygbojle 21 v.54 420 mm grå	Backrest arm 21 v.54 420 mm grey	Rückenbügel Arm 21 v.54 420 mm Grau	927104
12	1	Plast stift til rygbojle 3 mm grå	Plastic pin 3 mm gray	Plastikstifte 3 mm grau	927113
13	1	Rcrben 15x30 mm flad-oval grå	Plug 15x30 mm gray	Stöpsel 15x30 mm Grau	927108
14	1	Ryghængsel grå RAL 7011	Hinge f/Backrest Arm RAL 7011	Scharniere Rückenbügel RAL 7011	926978
15	1	Underlag ryghængsel u/stop grå	Plate part f/Hinge without stop grey	Aufnahme f/ Scharniere o/Stopf Grau	926977
16	1	Låsetap for ryghængsel grå	Locking tap for backrest hinge gray	Schliesstap für Rückenscharnier Grau	926979
17	1	Lås for ryghængsel grå	Lock for backrest hinge gray	Schliess für Rückenscharnier grau	926980
18	4	Skive	Washer	Scheibe	8802207
19	1	Afdækning f/lameller grå	Cover f/seat support gray	Abdeckung f/Sitzstütze grau	927365
20	2	Skive nylon Ø16/Ø8,2x4 mm hvid	Washer nylon Ø16/Ø8,2x4 mm white	Nylon Scheibe Ø16/Ø8, 2x4 mm weiß	927578