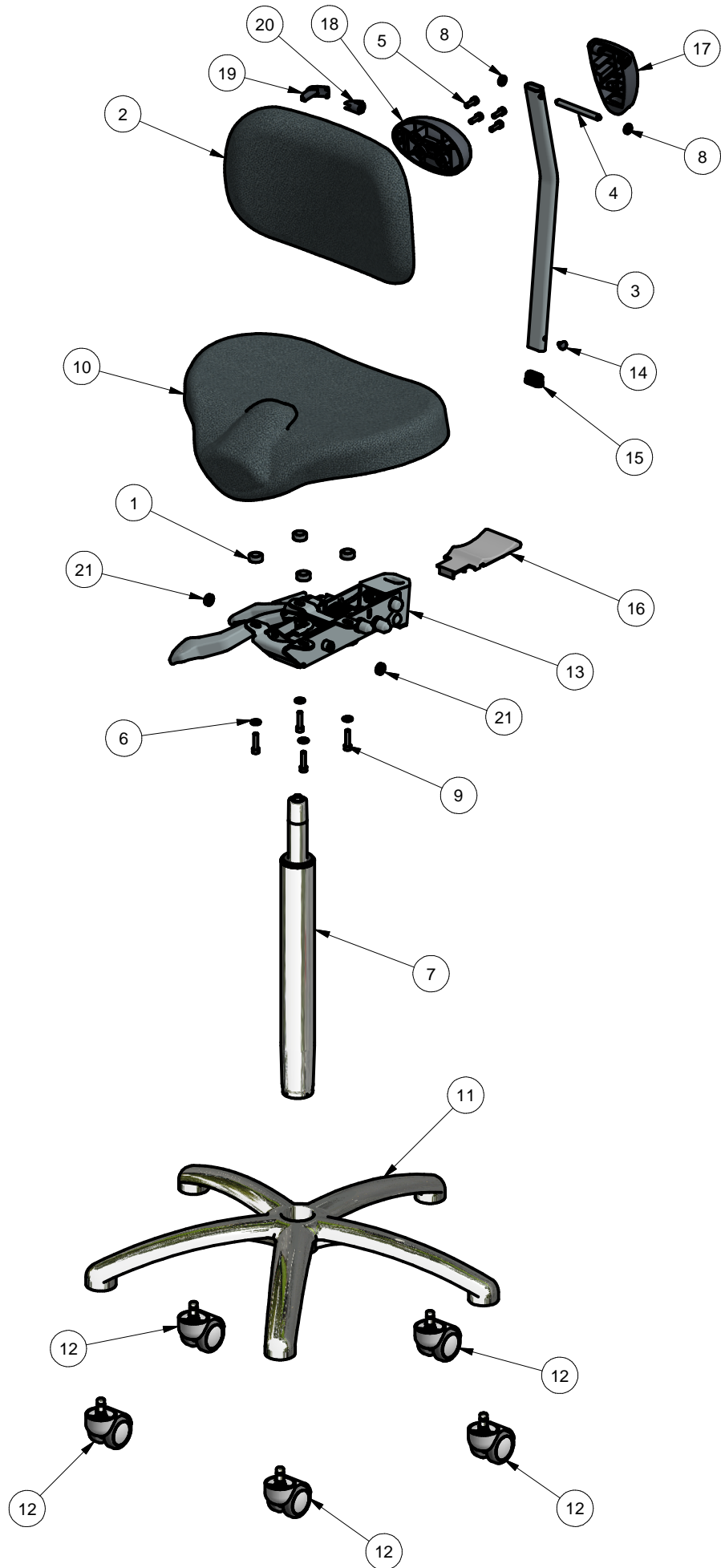




VELA Samba 110 Medical



Pos	Pcs	Beskrivelse	Description	Beschreibung	Stock no
1	4	Afstandskive Ø20x8	Distance disc Ø20x8	Distanzscheibe Ø20x8	924886
2	1	Ergo ryg 38x22 cm, Bore R2	Ergo back rest 38x22 cm, Bore R2	Rücken Ergo 38x22 cm, Bore R2	08015111661
3	1	Rygbøjle 21 v.54 420 mm grå	Backrest arm 21 v.54 420 mm grey	Rückenbügel Arm 21 v.54 420 mm Grau	927104
4	1	Aksel for ryghængsel	Shaft for backrest bracket	Oberteil für Rückenlehne Halterung	923284
5	4	Skrue m/indv. 6-kt CH	Cylinder Head Cap Screw	Zylinderschrauben m/Innensechskant	8001206016
6	4	Skive	Washer	Scheibe	8802207
7	1	Gasfjeder Chrom yderrør, 300 N, 260 mm	Gas spring Chrome, 300 N, 260 mm	Gasfeder chrome, 300 N, 260 mm	091030260
8	2	Gummiskive underlag ryghæng. u/stop	Rubber disc for backrest hinge wo/stop	Gummischeibe für Rückenscharnier	926585
9	4	Skrue med invendig sekskant cylindrisk hoved	Cylinder Head Cap Screw	Zylinderschrauben mit Innensechskant	8001206025
10	1	Sæde KAP 46x35 cm, Bore 4.2 (midi)	Seat KAP 46x35 cm, Bore 4.2 (midi)	Sitz KAP 46*35 cm, Bore 4.2 (midi)	06420712661
11	1	Alu fod type 3, Blank alu., N/	Underframe type 3, aluminium	Untergestell type 3, aluminium	030329999
12	5	Hjul Dobb. bløde medical hvid	Wheel double soft medical white	Rad-Doppel-Soft medizinische Weiß	010905
13	1	Bæreplade 42.2 mont. grå	Seat support 42.2 mounted gray	Sitztrageplatte 42.2 montiert grau	18572355565555
14	1	Plast stift til rygbøjle 3 mm grå	Plastic pin 3 mm gray	Plastikstifte 3 mm grau	927113
15	1	Rørben 15x30 mm flad-oval grå	Plug 15x30 mm gray	Stöpsel 15x30 mm Grau	927108
16	1	Afdækning f/lameller grå	Cover f/seat support gray	Abdeckung f/Sitzstütze grau	927365
17	1	Ryghængsel grå RAL 7011	Hinge f/Backrest Arm RAL 7011	Scharniere Rückenbügel RAL 7011	926978
18	1	Underlag ryghængsel u/stop grå	Plate part f/Hinge without stop grey	Aufnahme f/ Scharniere o/Stopf Grau	926977
19	1	Låsetap for ryghængsel grå	Locking tap for backrest hinge gray	Schliesstap für Rückenscharnier grau	926979
20	1	Lås for ryghængsel grå	Lock for backrest hinge gray	Schliess für Rückenscharnier grau	926980
21	2	Skive nylon Ø16/Ø8,2x4 mm hvid	Washer nylon Ø16/Ø8,2x4 mm white	Nylon Scheibe Ø16/Ø8, 2x4 mm weiß	927578