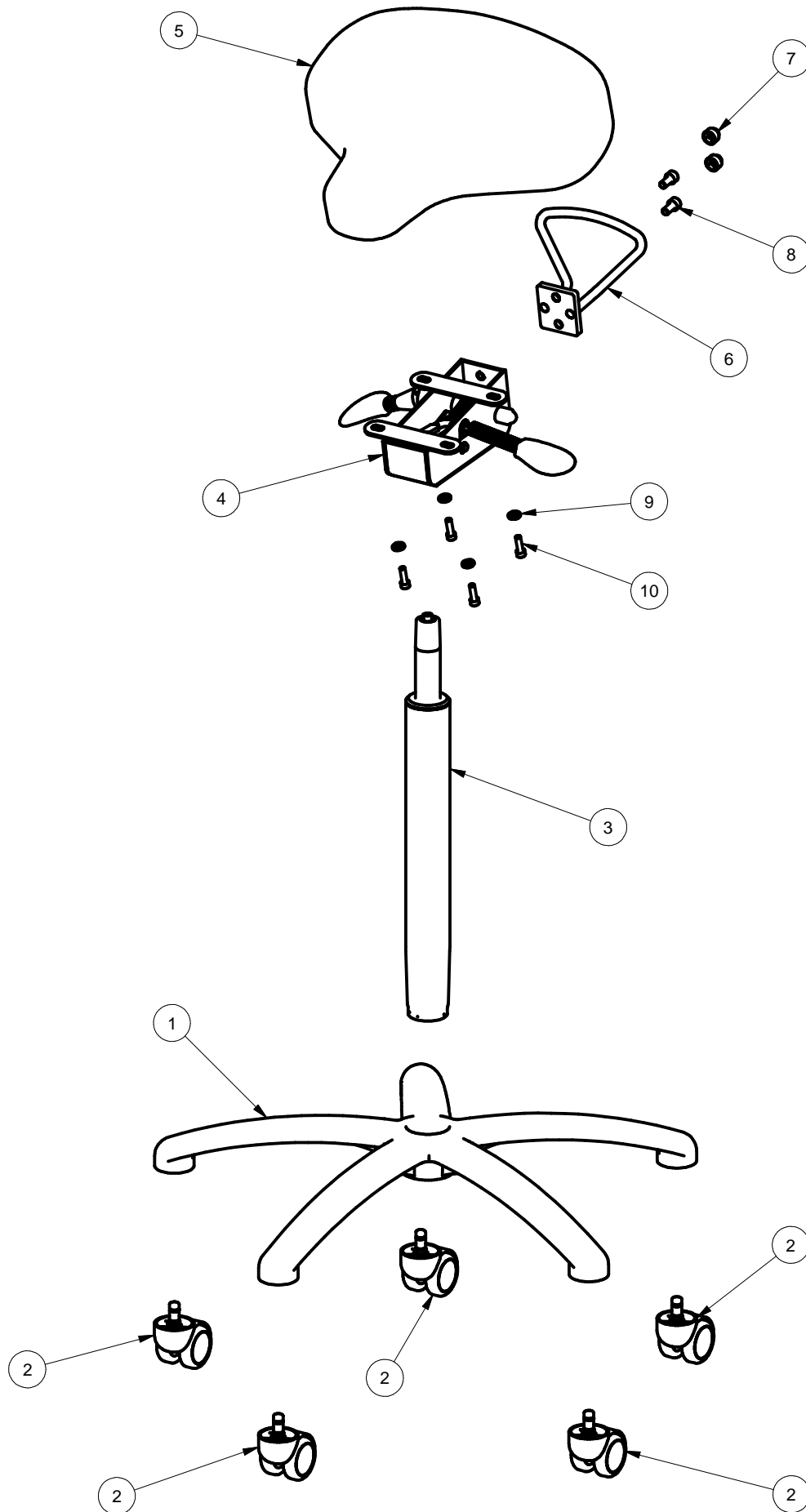




## VELA Samba 130 Medical



Pos	Pcs	Beskrivelse	Description	Beschreibung	Stock no
1	1	Alu fod type 3, Blank alu., N/	Alu frame w/o Castors	Alu Untergestell ohne Rollen	030329999
2	5	Hjul Dobb. bløde medical hvid	Wheel double soft medical white	Rad-Doppel-Soft medizinische Weiß	010905
3	1	Gasfjeder Chrom yderrør, 300 N, 260 mm	Gas spring Chrome, 300 N, 260 mm	Gasfeder chrome, 300 N, 260 mm	091030260
4	1	Bæreplade 41.2 mont. m/ betj.greb grå	Seat support fitted w/handles gray	Trageplatte m/auslöserhebeln grau	18601149999930
5	1	Sæde Midi 40x35 cm, Bore 4.2	Seat Midi 40x35 cm, Bore 4.2	Sitz Midi 40x35 cm, Bore 4.2	06190720052
6	1	Bærehåndtag Midi u/ryg 41.2 grå	Carrying handle Midi wo/back 41.2 gray	Tragegriff Midi o/Rückenlehne 41.2 grau	994170
7	2	Møtrikbeskytter M8	Cover for Nut M8, Gray	Schütze für Mutter M8 Schwarz	927388
8	2	Skrue m/indv. 6-kt CH M8x16	Cylinder Head Cap Screw M8x16	Zylinderschrauben m/Innen 6-kt M8x16	8001208016
9	4	Skive	Washer	Scheibe	8802207
10	4	Skrue med invendig sekskant cylindrisk hoved	Cylinder Head Cap Screw	Zylinderschrauben mit Innensechskant	8001206020