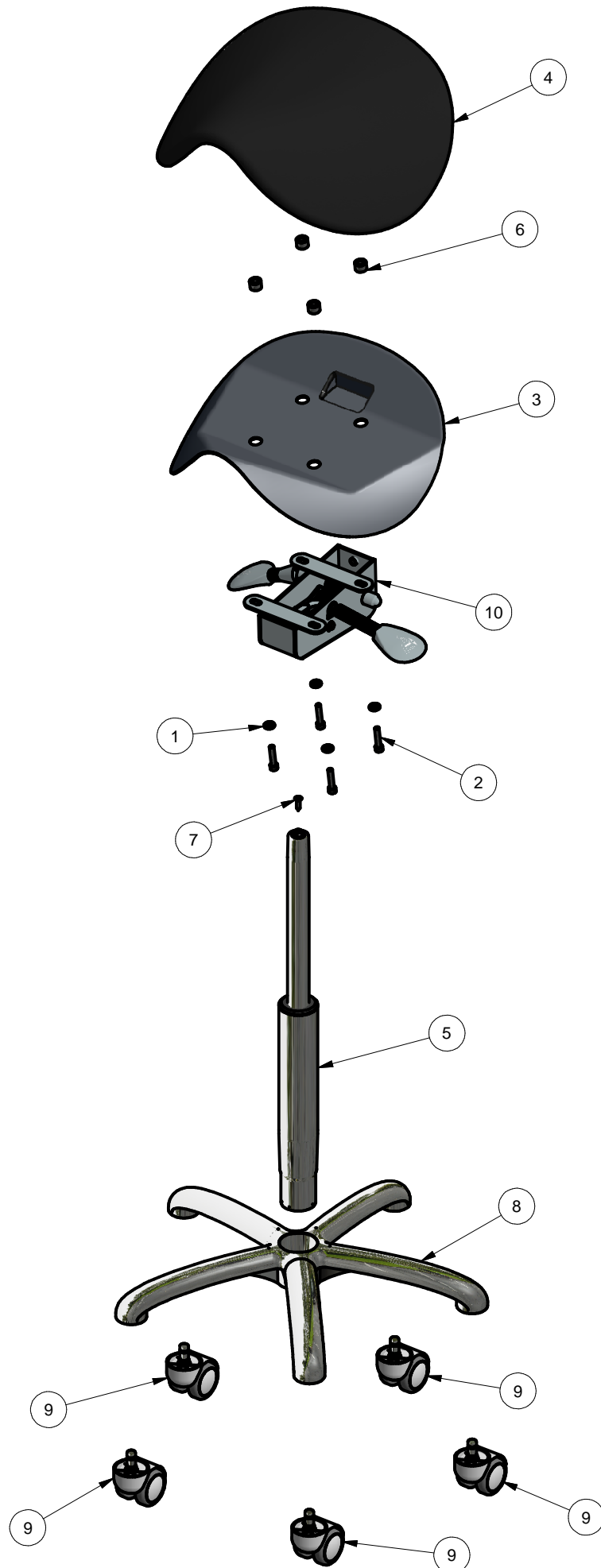




## VELA Samba 400 Medical



Pos	Pcs	Beskrivelse	Description	Beschreibung	Stock no
1	4	Skive	Washer	Scheibe	8802207
2	4	Skrue 6-kt CH M6 x 30 mm	Cylinder Head Cap Screw M6 x 30 mm	Zylinderschrauben m/Innen 6-kant M6x30 mm	8001206030
3	1	Plast afdækning for saddelsæde	Plastic cover f/saddle seat	Plastik abdeckung f/Sattlesitz	925035
4	1	Saddel sæde	Saddle seat	Sattleritz	06164520052
5	1	Gasfjeder Chrom yderrør, 300 N, 200 mm	Gaspring 300 N, 200 mm	Gasfeder 300 N, 200 mm	091030200
6	4	Afstandskive plast 15X8X10	Distance washer plastic 20x1,5x4	Distanzscheibe aus Kunststoff 20x1, 5x4	925072
7	1	Træskruer UH 4,5 x 16 mm	Wooden screw 4,5 x 16 mm	Holzschrauben 4,5 x 16 mm	8008245016
8	1	Alu fod type 1N blank	Frame with out wheels	Untergestell ohne Rollen	030129999
9	5	Hjul Dobb. bløde medical hvid	Wheel double soft medical white	Rad-Doppel-Soft medizinische Weiß	010905
10	1	Bæreplade 41.2 mont. m/ betj.greb grå	Seat support fitted w/handles gray	Trageplatte m/auslöserhebeln grau	1860114999930