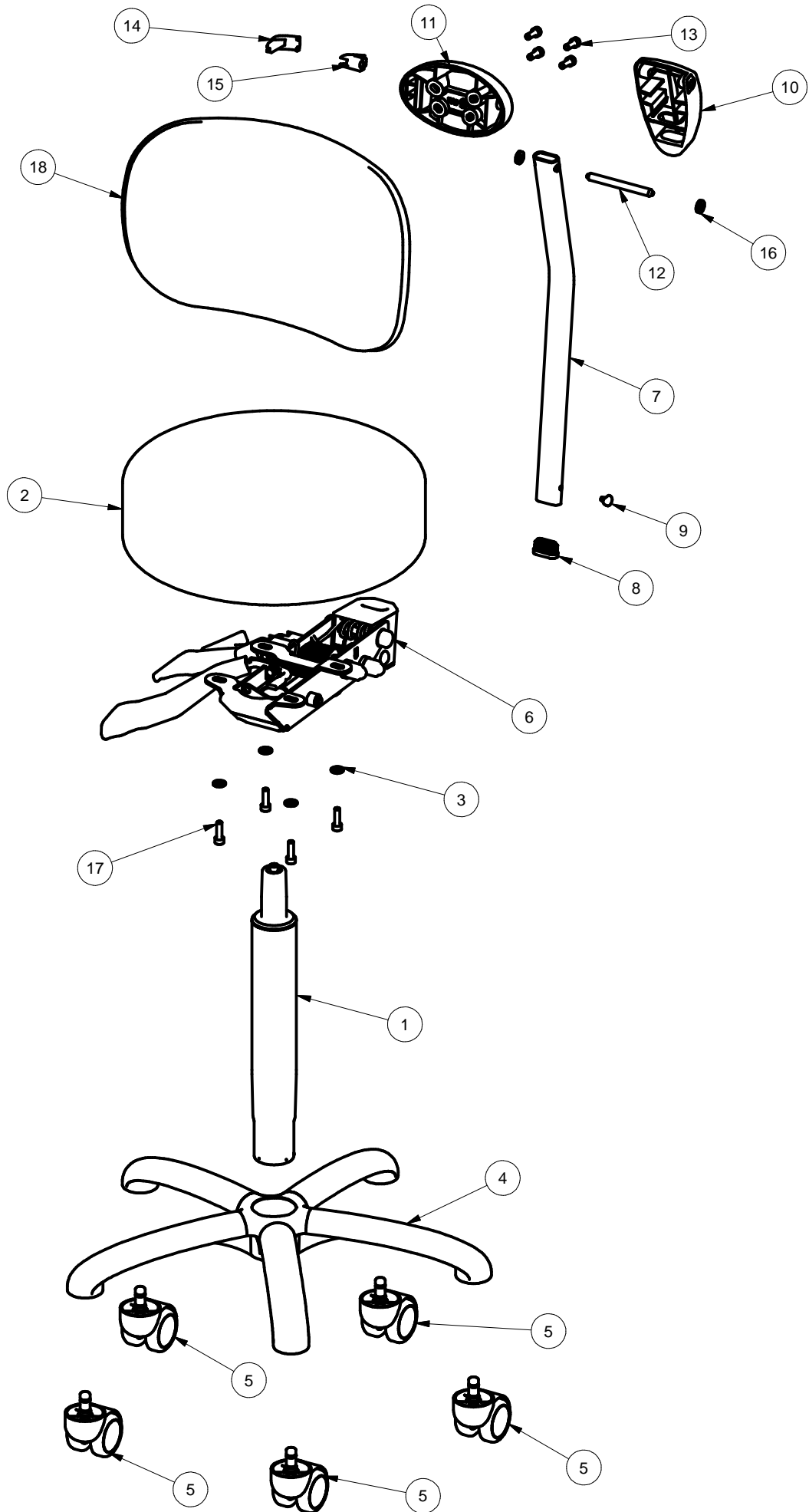




VELA Samba 520 Medical



Pos	Pcs	Beskrivelse	Description	Beschreibung	Stock no
1	1	Gasfjeder chrome yderrør 300 N 200 mm	Gascolumn 300N, 200 mm, chrome	Gasfedersäulen 300 N, 200 mm, chrom	091030200
2	1	Sæde taburet Ø34 cm Bore 1.2	Seat stool Ø34 cm Bore 1.2	Sitz hocker Ø34 cm Bore 1.2	06432920052
3	4	Skive	Washer	Scheibe	8802207
4	1	Alu fod type 1N blank	Frame with out wheels	Untergestell ohne Rollen	030129999
5	5	Hjul Dobb. bløde medical hvid	Wheel double soft medical white	Rad-Doppel-Soft medizinische Weiß	010905
6	1	Bæreplade 42.2 mont. grå	Seat support 42.2 mounted gray	Sitztrageplatte 42.2 montiert grau	18572355565555
7	1	Rygbøjle 21 v.54 420 mm grå	Backrest arm 21 v.54 420 mm grey	Rückenbügel Arm 21 v.54 420 mm Grau	927104
8	1	Rørben 15x30 mm flad-oval grå	Plug 15x30 mm gray	Stöpsel 15x30 mm Grau	927108
9	1	Plast stift til rygbøjle 3 mm grå	Plastic pin 3 mm gray	Plastikstifte 3 mm grau	927113
10	1	Ryghængsel grå RAL 7011	Hinge f/Backrest Arm RAL 7011	Scharniere Rückenbügel RAL 7011	926978
11	1	Underlag ryghængsel u/stop grå	Plate part f/Hinge without stop grey	Aufnahme f/ Scharniere o/Stopf Grau	926977
12	1	Aksel for ryghængsel	Shaft for backrest bracket	Oberteil für Rückenlehne Halterung	923284
13	4	Skrue m/indv. 6-kt CH	Cylinder Head Cap Screw	Zylinderschrauben m/Innensechskant	8001206016
14	1	Låsetap for ryghængsel grå	Locking tap for backrest hinge gray	Schliesstap für Rückenscharnier grau	926979
15	1	Lås for ryghængsel grå	Lock for backrest hinge gray	Schliess für Rückenscharnier grau	926980
16	2	Gummiskive underlag ryghæng. u/stop	Rubber disc for backrest hinge wo/stop	Gummischeibe für Rückenscharnier	926585
17	4	Skrue med invendig sekskant cylindrisk hoved	Cylinder Head Cap Screw	Zylinderschrauben mit Innensechskant	8001206020
18	1	Ergo ryg 38x22 cm	Ergo Backrest 38x22 cm	Rückenlehne Ergo 38x22 cm	08015139052