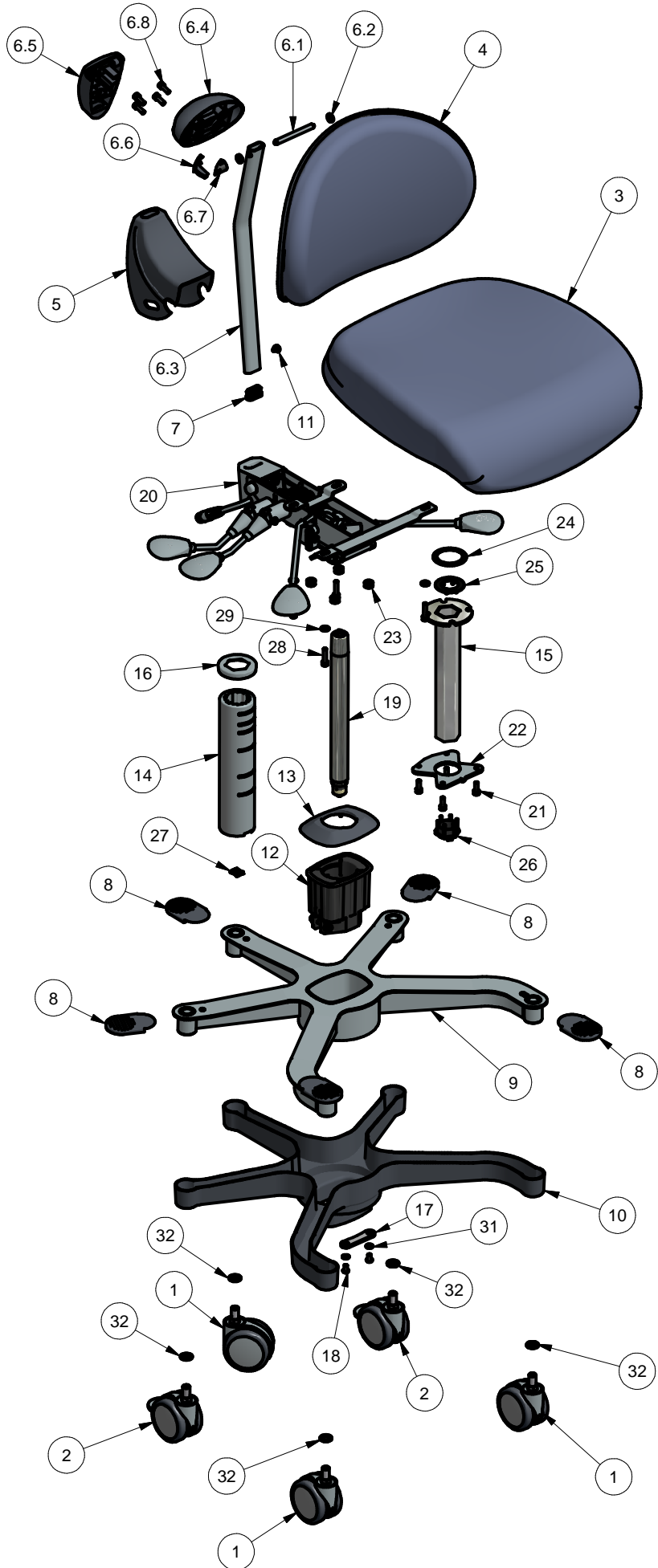




VELA Jive 100



Pos	Pcs	Beskrivelse	Description	Beschreibung	Stock no
1	3	Hjul KS uden bremse grå RAL 7035	Castor KS with out break grey RAL 7035	KS Räder ohne Bremse grau RAL 7035	013635
2	2	Hjul KS med bremse grå RAL 7035	Castor with breaks grey RAL 7035	KS Räder mit Bremse grau RAL 7035	013735
3	1	Y-sæde 44x44 B21 f/fodst. Combi	Y-seat 44x44 cm	Y-sitz 44x44 cm	06142631052
4	1	Y-ryg 37x30 kpl Bore R.2 m/stødkant	Y-back 37x30 holes R.2 w/rubber edge	Y-rücken 37x30 m/R.2 m/Gummisicke	08485139052
5	1	Rygholderafdækning	Cover f / back bracket	Abdeckung f/Rücken Halter	926975
6.1	1	Aksel for ryghængsel	Shaft for backrest bracket	Oberteil für Rückenlehne Halterung	923284
6.2	2	Gummiskive underlag ryghæng. u/stop	Rubber disc for backrest hinge wo/stop	Gummischeibe für Rückenscharnier	926585
6.3	1	Rygbojle 21 v.54 420 mm grå	Backrest arm 21 v.54 420 mm grey	Rückenbügel Arm 21 v.54 420 mm Grau	927104
6.4	1	Underlag ryghængsel u/stop grå	Plate part f/Hinge without stop grey	Aufnahme f/ Schaniere o/Stopf Grau	926977
6.5	1	Ryghængsel grå RAL 7011	Hinge f/Backrest Arm RAL 7011	Schaniere Rückenbügel RAL 7011	926978
6.6	1	Låsetap for ryghængsel grå	Locking tap for backrest hinge gray	Schliesstap für Rückenscharnier Grau	926979
6.7	1	Lås for ryghængsel grå	Lock for backrest hinge gray	Schliess für Rückenscharnier Grau	926980
6.8	4	Skrue m/indv. 6-kt CH	Cylinder Head Cap Screw	Zylinderschrauben m/Innensechskant	8001206016
7	1	Rørben 15x30 mm flad-oval grå	Plug 15x30 mm gray	Stöpsel 15x30 mm Grau	927108
8	5	Plastafdækning til ben Jive 100EF	Plastic cover for legs Jive 100EF	Kunststoffabdeckung für Bein Jive 100EF	926991
9	1	Stel for Jive 100EF RAL 7035	Foot for Jive 100EF RAL 7035	Untergestell für JiveEF 100 RAL 7035	927090
10	1	Afdækning for stel Jive RAL 7011	Cover for frame Jive RAL 7011	Cover for frame Jive RAL 7011	927096
11	1	Plast stift til rygbojle 3 mm grå	Plastic pin 3 mm grey	Plastikstifte 3 mm Grau	927113
12	1	Plast bøsning for Tango 100 stel kpl	Plastic bushing for Tango 100 base complete	Kunststoffbuchse für Tango 100 Rahmen komplett	926735
13	1	Afdækning f/manual konusbøsning Jive	Cover f/manual cone bushing Jive	Abdeckung f/manual cone busche Jive	927098
14	1	Yderrør plast Ø58 for 150 RAL 7035	External tube plastic Ø58 for 150 mm RAL 7035	Aussenrohr Kunststoff Ø58 für 150 mm RAL 7035	926981
15	1	Inderrør 36 for 150 mm Jive	Internal tube 36 for 150 mm Jive	Innenrohr 36 für 150 mm Jive	04211151
16	1	Afdækning f/yderrør Jive RAL 7035	Cover f/outer tube Jive RAL 7035	Abdeckung f/Rohr Jive RAL 7035	927185
17	1	Beslag til bojle for fod Jive 100EF	Fitting f/bracket foot Jive 100EF	Fitting f / Halterung Fuß Jive 100EF	927183
18	2	Skrue med invendig sekskant halvrundt hoved	Hexagon Socket Button Head Screw	Innensechskant Rundkopfschraube	8003806010
19	1	Gaspatron 150 mm 350 N	Gas spring 150 mm 350 N	Gasfeder 150 mm 350 N	090035150
20	1	Bæreprade 21.2 Hs	Carrier plate 21.2 Hs	Trägerplatte 21,2 Hs	18552330493030
21	4	Skrue med inv. sekskant CH	Cylinder Head Cap Screw	Zylinderschrauben mit Innensechskant	8001206016
22	1	Fæsteplade grå RAL 7035	Attaching plate gray RAL 7035	Befestigungsplatte Grau RAL 7035	994180
23	4	Afstandbøsning for bæreprade - rota	Distance Bushing f/seat supp.	Distanzbuchse f/Trageplatte	994166
24	1	Lejeskive plast	Bearing disc - plastic	Lagerscheibe - Plastik	994167
25	1	Bæreskive 36 med tappe top	Support disc with pins	Trägerplatte mit Zapfen	923387
26	1	Styreskive 36 med rota-styr	Control disc 36 with rotary control	Steuerscheibe 36 mit Drehregler	926040
27	1	Låseklips for gasfjeder	Lock clip rectangular	Schliessplint	900258
28	4	Skrue med invendig sekskant cylindrisk hoved	Cylinder Head Cap Screw	Zylinderschrauben mit Innensechskant	8001206025
29	5	Skive	Washer	Scheibe	8802207
31	2	Skive	Washer	Scheibe	8802206
32	5	Skive med lille udvendig diameter	Washer	Scheibe	8810212