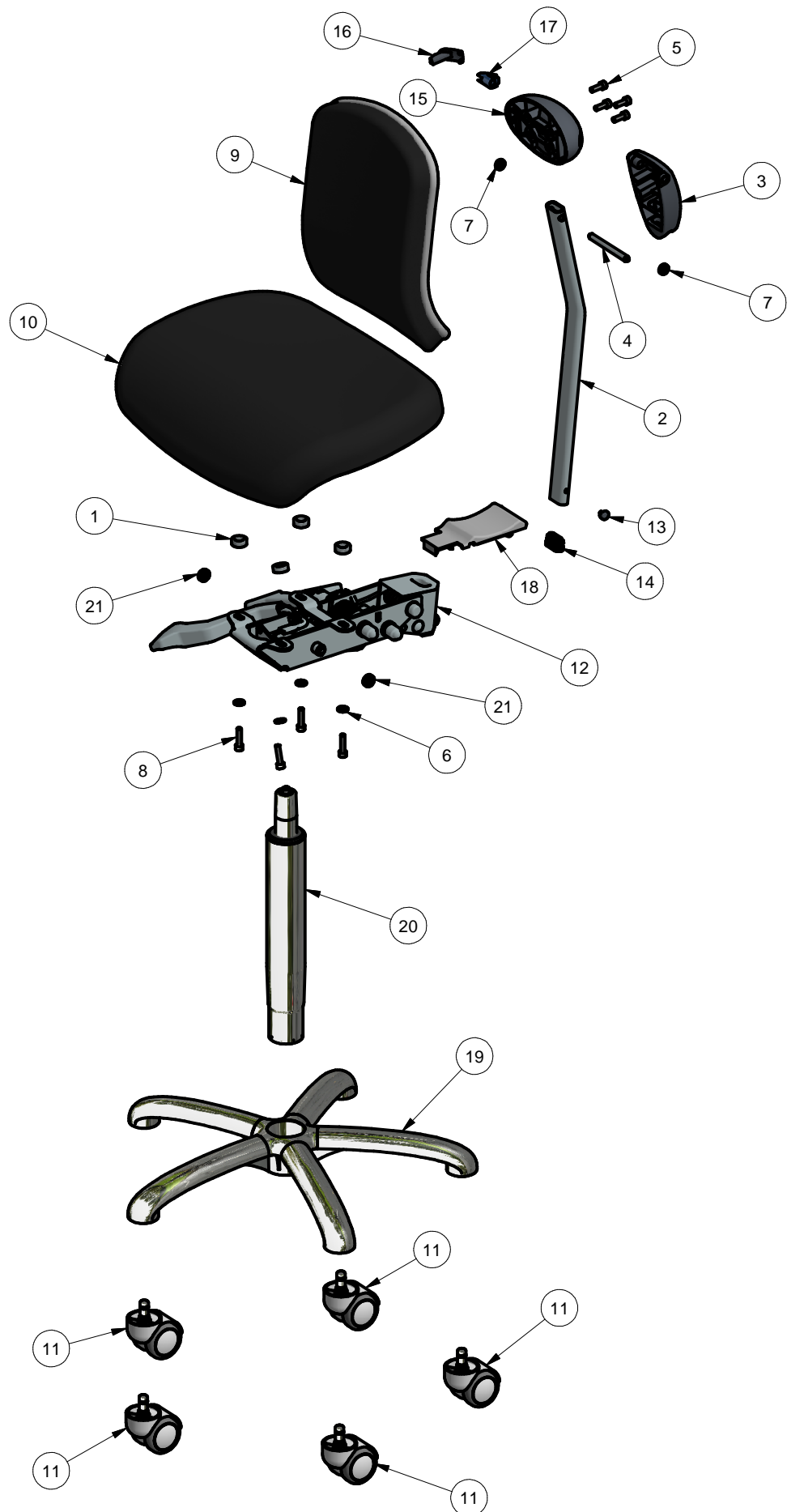




VELA Samba 150 Medical



| Pos | Pcs | Beskrivelse | Description | Beschreibung | Stock no |
|-----|-----|--|--|--------------------------------------|----------------|
| 1 | 4 | Afstandskive Ø20x8 | Distance disc Ø20x8 | Distanzscheibe Ø20x8 | 924886 |
| 2 | 1 | Rygbøjle 21 v.54 420 mm grå | Backrest arm 21 v.54 420 mm grey | Rückenbügel Arm 21 v.54 420 mm Grau | 927104 |
| 3 | 1 | Ryghængsel grå RAL 7011 | Hinge f/Backrest Arm RAL 7011 | Scharniere Rückenbügel RAL 7011 | 926978 |
| 4 | 1 | Aksel for ryghængsel | Shaft for backrest bracket | Oberteil für Rückenlehne Halterung | 923284 |
| 5 | 4 | Skrue med inv. sekskant CH | Cylinder Head Cap Screw | Zylinderschrauben mit Innensechskant | 8001206016 |
| 6 | 4 | Skive | Washer | Scheibe | 8802207 |
| 7 | 2 | Gummiskive underlag ryghæng. u/stop | Rubber disc for backrest hinge wo/stop | Gummischeibe für Rückenscharnier | 926585 |
| 8 | 4 | Skrue med invendig sekskant cylindrisk hoved | Cylinder Head Cap Screw | Zylinderschrauben mit Innensechskant | 8001206025 |
| 9 | 1 | Ryg Samba 150 Apollo Skai | Back rest Samba 150 Apollo Skai | Rückenlehne Samba 150 Apollo Skai | 08325139052 |
| 10 | 1 | Sæde Samba 150 Apollo Skai | Seat Samba 150 Apollo Skai | Sitz Samba 150 Apollo Skai | 06170745052 |
| 11 | 5 | Hjul Dobb. bløde medical hvid | Wheel double soft medical white | Rad-Doppel-Soft medizinische Weiß | 010905 |
| 12 | 1 | Bæreplade 42.2 mont. grå | Seat support 42.2 mounted grey | Sitztrageplatte 42.2 montiert grau | 18572355565555 |
| 13 | 1 | Plast stift til rygbøjle 3 mm grå | Plastic pin 3 mm grey | Plastikstifte 3 mm grau | 927113 |
| 14 | 1 | Rørben 15x30 mm flad-oval grå | Plug 15x30 mm grey | Stöpsel 15x30 mm Grau | 927108 |
| 15 | 1 | Underlag ryghængsel u/stop grå | Plate part f/Hinge without stop grey | Aufnahme f/ Scharniere o/Stopf Grau | 926977 |
| 16 | 1 | Låsetap for ryghængsel grå | Locking tap for backrest hinge gray | Schliesstap für Rückenscharnier grau | 926979 |
| 17 | 1 | Lås for ryghængsel grå | Lock for backrest hinge gray | Schliess für Rückenscharnier grau | 926980 |
| 18 | 1 | Afdækning f/lameller grå | Cover f/seat support gray | Abdeckung f/Sitzstütze grau | 927365 |
| 19 | 1 | Alu fod type 1N blank | Frame with out wheels | Untergestell ohne Rollen | 030129999 |
| 20 | 1 | Gasfjeder Chrom yderrør, 300 N, 200 mm | Gas column 300N, 200 mm | Gasfedersäulen 300N, 200 mm | 091030200 |
| 21 | 2 | Skive nylon Ø16/Ø8,2x4 mm hvid | Washer nylon Ø16/Ø8,2x4 mm white | Nylon Scheibe Ø16/Ø8, 2x4 mm weiß | 927578 |